



INSTRUCTIONS D'ASSEMBLAGE
ASSEMBLY INSTRUCTIONS

MONARCH
SPECIALTIES INC.

I 8138

FAUTEUIL INCLINABLE -
2PCS / PIVOT NOIR - TETE AJUSTABLE

RECLINER -
2PCS SET / BLACK SWIVEL - ADJUSTABLE
HEADREST

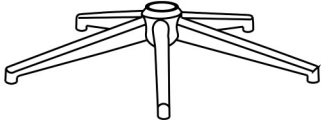
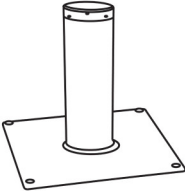
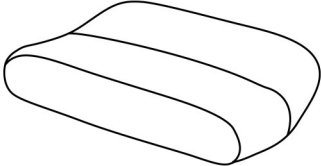
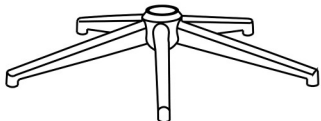
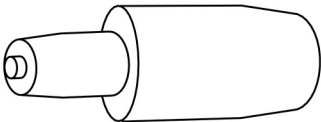


POUR DE L'ASSISTANCE OU POUR COMMANDER
DES PIÈCES CONTACTEZ NOTRE DÉPARTEMENT
DE SERVICE À LA CLIENTÈLE.

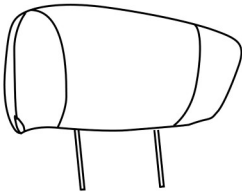
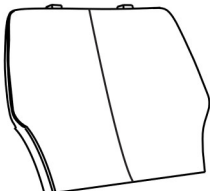
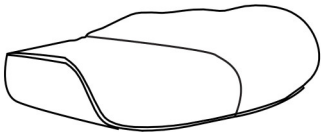
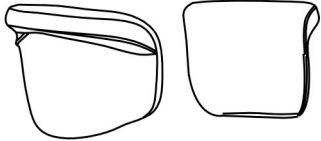
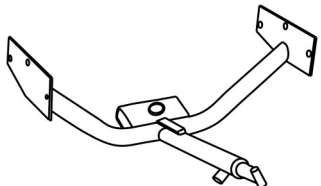
FOR ASSISTANCE OR TO ORDER PARTS
CONTACT OUR CUSTOMER SERVICE DEPARTMENT

WWW.MONARCHSERVICE.COM

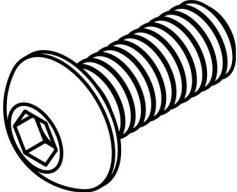
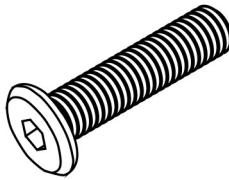
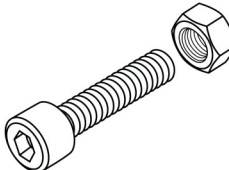
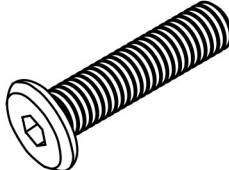
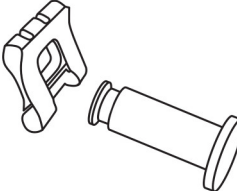
LISTE DES PIÈCES
PARTS LIST

PIÈCE / PART #	IMAGE	DESCRIPTION	QTY / QTÉ
1		BASE BASE	1
2		CENTER SUPPORT LEG PATTE DE SUPPORT CENTRALE	1
3		SEAT CUSHION COUSSIN DU SIÈGE	1
4		BASE BASE	1
5		GASLIFT ASCENSEUR À ESSENCE	1

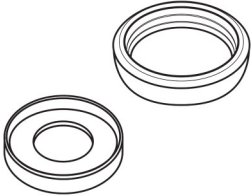
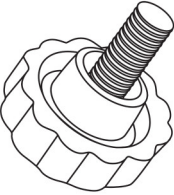
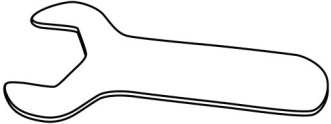
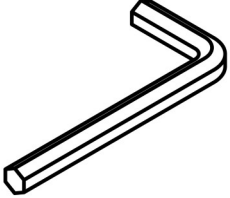
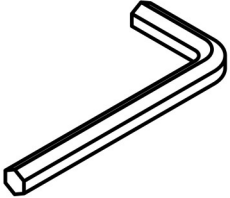
LISTE DES PIÈCES
PARTS LIST

PIÈCE / PART #	IMAGE	DESCRIPTION	QTY / QTÉ
6		BACK REST DOSSIER	1
7		BACK DOSSIER	1
8		SEAT CUSHION COUSSIN DU SIÈGE	1
9		ARM REST ACCOUDOIR	1
10		CHAIR MECHANISM SEAT PLATE MÉCANISME DE SIÈGE	1

LISTE DES PIÈCES DE MONTAGE
HARDWARE LIST

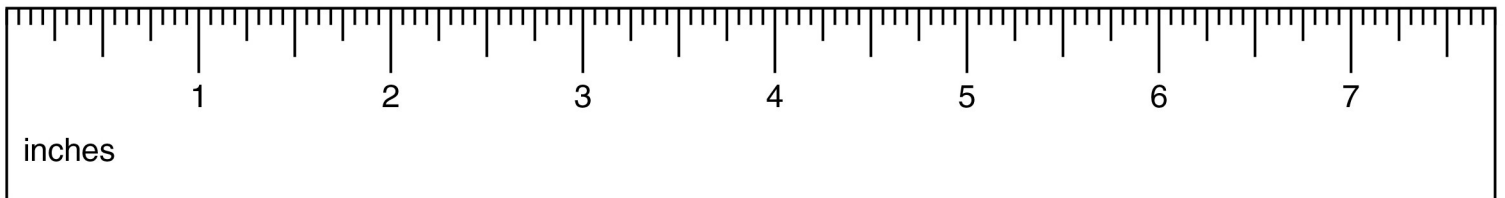
PIÈCE / PART #	IMAGE	DESCRIPTION	QTY / QTÉ
A		<p align="center">ASSEMBLING BOLT - Ø 1/4" X 3/4" BOULON D'ASSEMBLAGE - Ø 1/4" X 3/4"</p>	4
B		<p align="center">ASSEMBLING BOLT - Ø 3/8" X 3/4" BOULON D'ASSEMBLAGE - Ø 3/8" X 3/4"</p>	6
C		<p align="center">BOLT SET - Ø 3/8" X 2 3/8" ENSEMBLE DE BOULON - Ø 3/8" X 2 3/8"</p>	1
D		<p align="center">ASSEMBLING BOLT - Ø 3/8" X 2 5/8" BOULON D'ASSEMBLAGE - Ø 3/8" X 2 5/8"</p>	2
E		<p align="center">CLIP SET ENSEMBLE DE PINCE</p>	2

LISTE DES PIÈCES DE MONTAGE
HARDWARE LIST

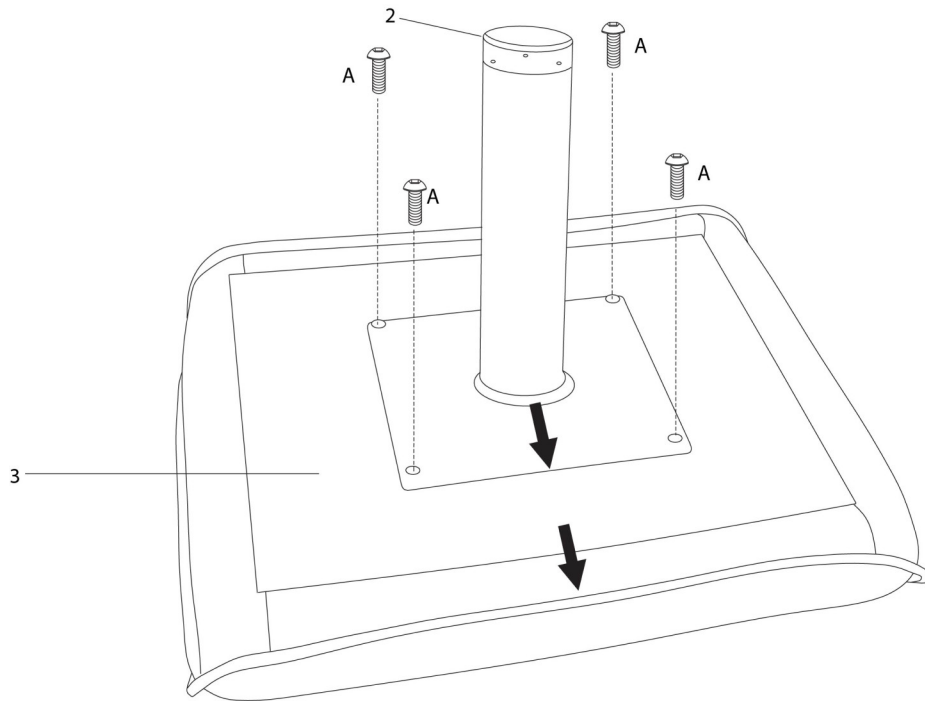
PIÈCE / PART #	IMAGE	DESCRIPTION	QTY / QTÉ
F		<p align="center">CAP SET ENSEMBLE DE CAPUCHON</p>	2
G		<p align="center">ADJUSTABLE KNOB BOUTON AJUSTABLE</p>	1
H		<p align="center">SPANNER CLÉ ANGLAISE</p>	1
I		<p align="center">HEX KEY - M5, 4M CLÉ HEXAGONALE - M5, 4M</p>	1
J		<p align="center">HEX KEY - M6, 5M CLÉ HEXAGONALE - M6, 5M</p>	1



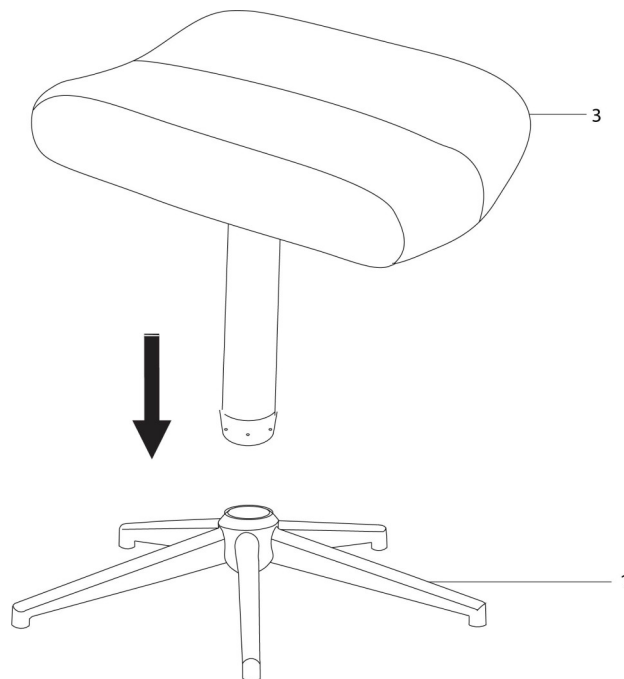
OUTIL DE VÉRIFICATION DE DIMENSIONS DES PIÈCES
HARDWARE DIMENSIONS VERIFICATION TOOL



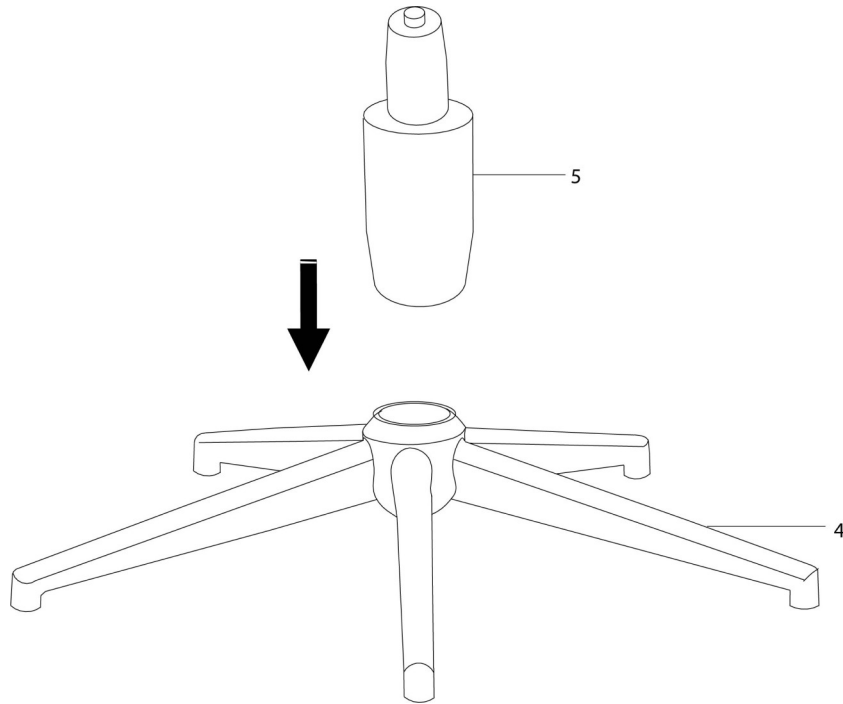
ÉTAPE / STEP 1



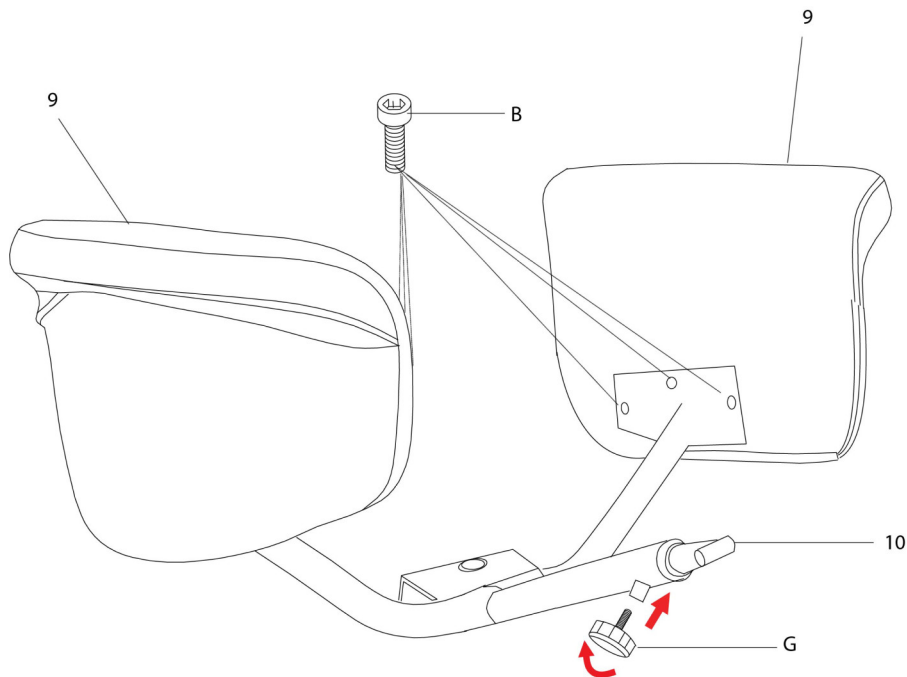
ÉTAPE / STEP 2



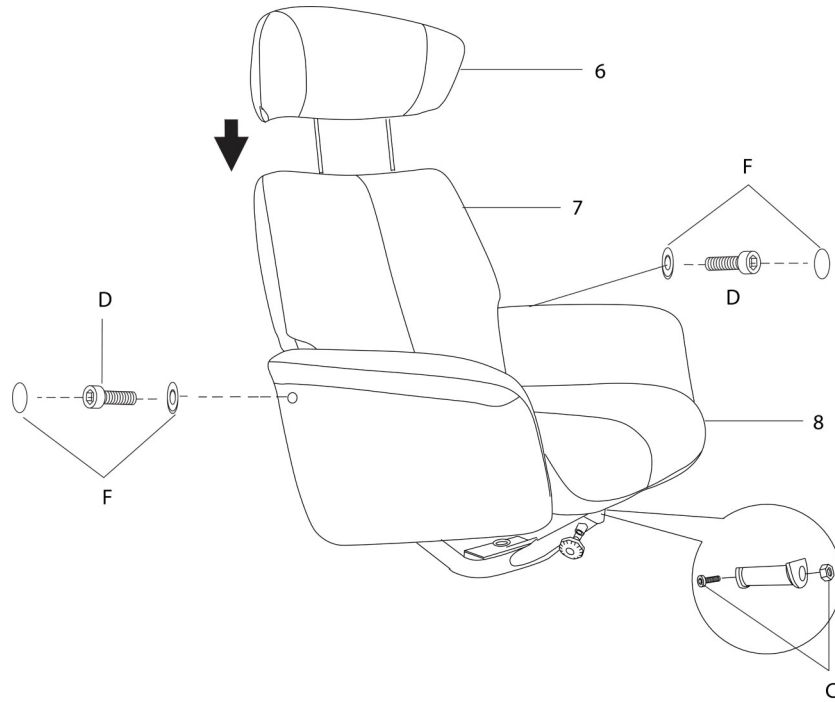
ÉTAPE / STEP 3



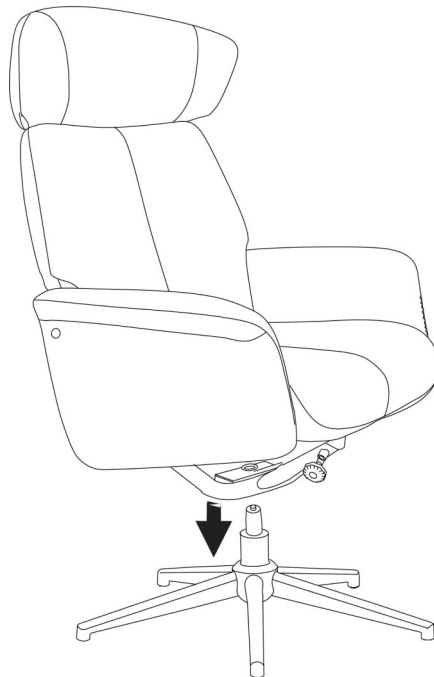
ÉTAPE / STEP 4



ÉTAPE / STEP 5



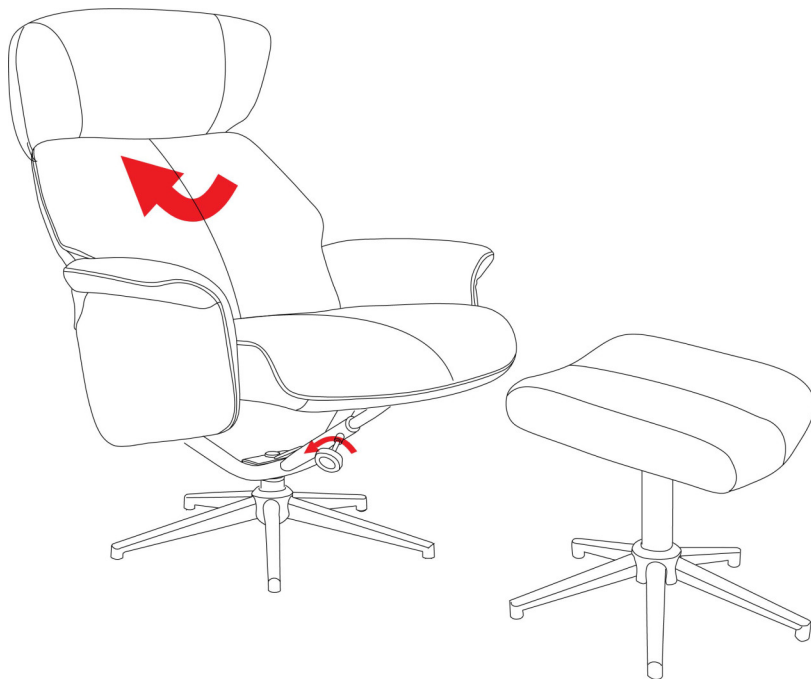
ÉTAPE / STEP 6



ÉTAPE / STEP 7



ÉTAPE / STEP 8



ÉTAPE / STEP 9

